

# RECORTABLE INFANTIL

## Virgen de la Misericordia

Recorta y monta todas las piezas que forman el lugar donde se encuentra la Virgen de la Misericordia.

Necesitas tijeras, pegamento, cartulinas, un cartón fino, trocitos de cartón (de una caja normal o de cartón pluma) y la ayuda de un adulto.



# INSTRUCCIONES DE MONTAJE

TRUCO: Si quieres que la maqueta te quede más resistente, antes de recortar, pégale por detrás una cartulina a todas las hojas. Así cogerá mas consistencia cuando esté terminado.

TRUCO: Si te resulta difícil pegar con pegamento las piezas más pequeñas, puedes pedir ayuda a un adulto para pegarlas con cinta adhesiva de doble cara.

RECOMENDACIONES: Puedes hacer una foto a estas dos páginas de instrucciones, para no perderlas al recortar las piezas. También podrás encontrarlas en nuestra página web **[www.jesudelperdon.com](http://www.jesudelperdon.com)**, dentro del Área Joven. Si quieres hacer el recortable a un tamaño mayor, puedes descárgartelo en esta web, e imprimirlo más grande.

- A) Recorta cada pieza con cuidado de no perder su número.
- B) Pega cada pestaña con sus números iguales. Los números que tienen una flechita quiere decir que la pestaña con el mismo número se pega a la vuelta (por detrás).
- C) Primero une la PARED DE FONDO con el FONDO PILAR IZQUIERDO y con el FONDO PILAR DERECHO (números 1 y 2). Con el fondo completo pegado, une el SUELO (número 4).
- D) Ahora construye los dos pilares del recortable. Primero monta el PILAR IZQUIERDO entre sí mismo: el lateral con los números 37 y 38, y después forma un cubo pegando los números 40, 41, 42, 43, 44, 45, 46 y 47.  
Repite el mismo proceso con PILAR DERECHO (números 48 al 56).

E) Pega ambos pilares sobre el SUELO (39 y 56) y sobre los FONDOS PILARES IZQUIERDO y DERECHO (33 y 34).

F) Ahora vamos a montar el fondo azul cielo de la Virgen. Primero pega el SEMICÍRCULO TECHO CIELO y el SEMICÍRCULO BASE CIELO a la piedra principal de FONDO CIELO (números 57 y 58). El resultado debe ser como un cilindro partido por la mitad.

G) Este cilindro hay que pegarlo por detrás de la PARED DE FONDO, habiendo recortado el espacio central que está en blanco. Sigue los números 59, 60, 61 y 62).

H) Ahora vamos a montar las dos columnas y su arco encima. Primero monta la COLUMNA IZQUIERDA sobre sí misma para crear un cubo alargado. Repite el proceso con la COLUMNA DERECHA.

I) Monta el ARCO, pegándolo primero el INTERIOR ARCO (números 5 y 6) y después el EXTERIOR ARCO (7 y 8).

J) Pega las COLUMNAS montadas (26 y 29) y el ARCO montado (31) en sus números de la PARED DE FONDO.

K) Pega la BASE VIRGEN en el SEMICÍRCULO BASE CIELO haciendo coincidir su forma triangular (número 63).

L) Pega la VIRGEN con su parte delantera y trasera. Y ahora pégala a la BASE VIRGEN haciendo coincidir sus pestañas (números 64 y 65). Una vez que coloques a la VIRGEN en su espacio, pega la DECORACIÓN ARCO sobre el ARCO (número 32). Puedes ponerle un trocito de cartón para que sobresalga más.

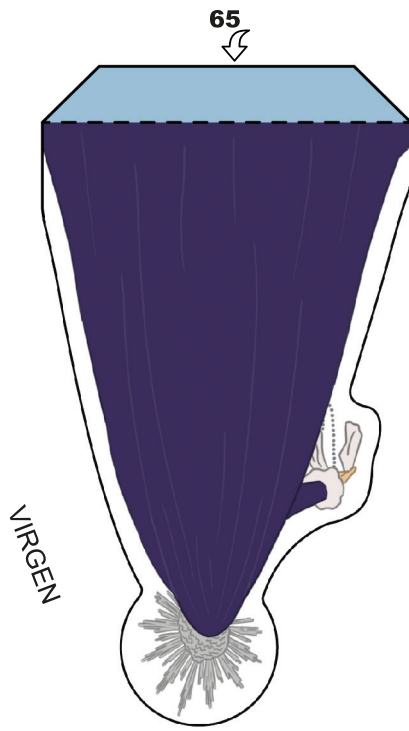
M) Por último, pega el ARCO SUPERIOR a la PARED DE FONDO, en su zona más alta (número 3). Pega sus extremos en los PILARES (35 y 36).

¡Enhorabuena!

¡Ya tienes tu Virgen de la Misericordia completa!

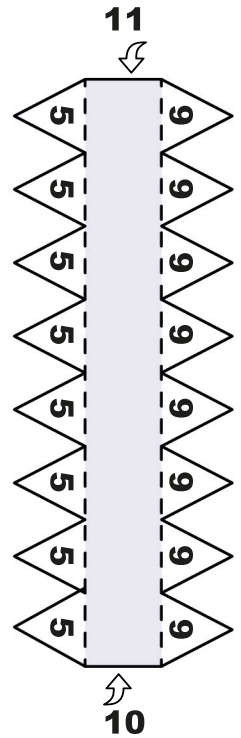
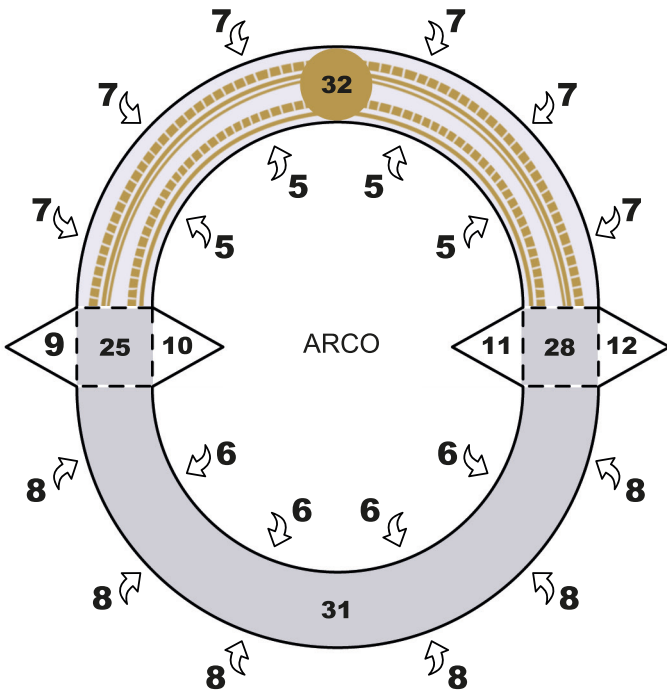


64

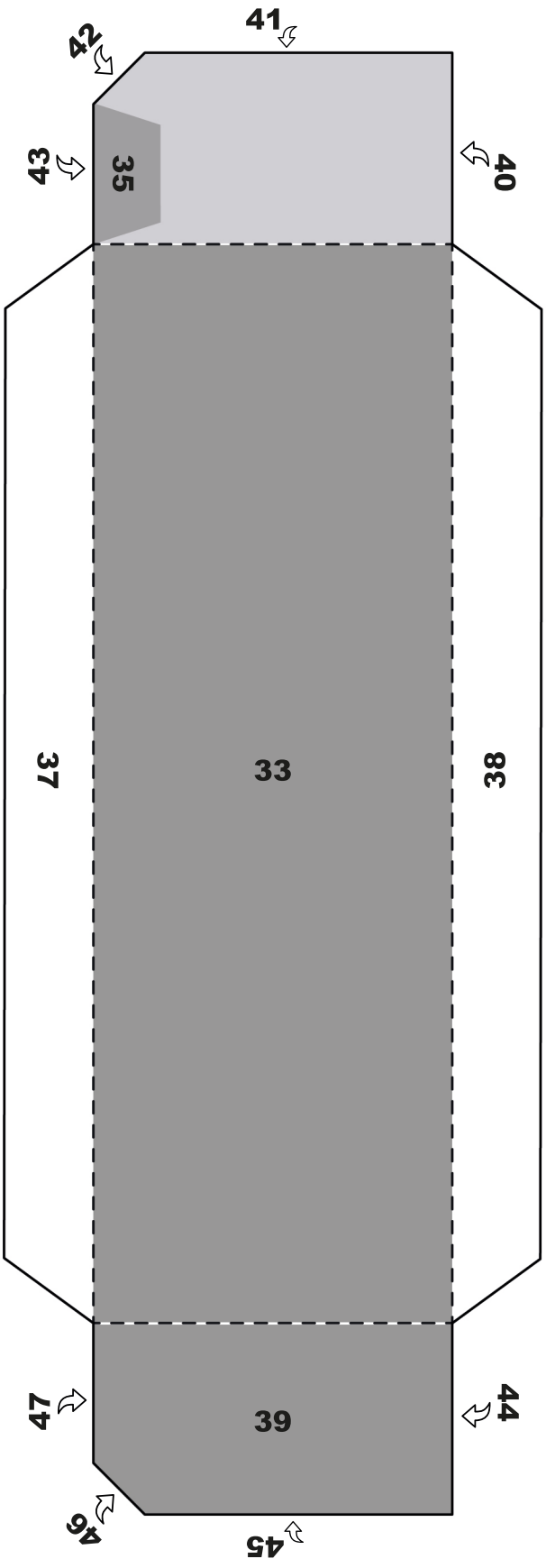


65

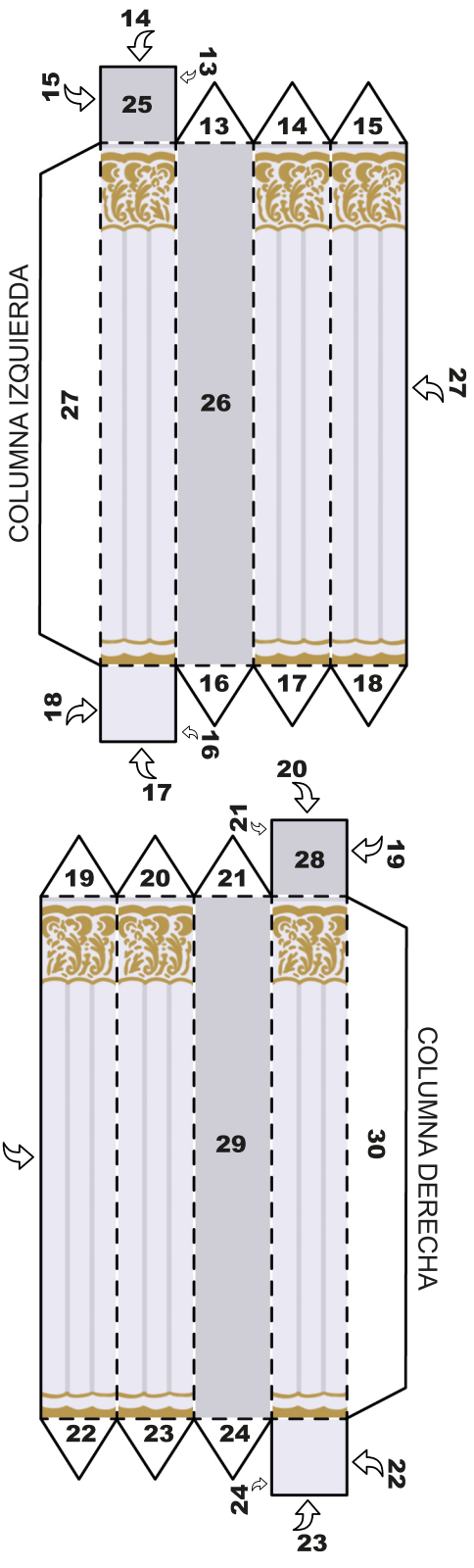
VIRGEN



INTERIOR ARCO

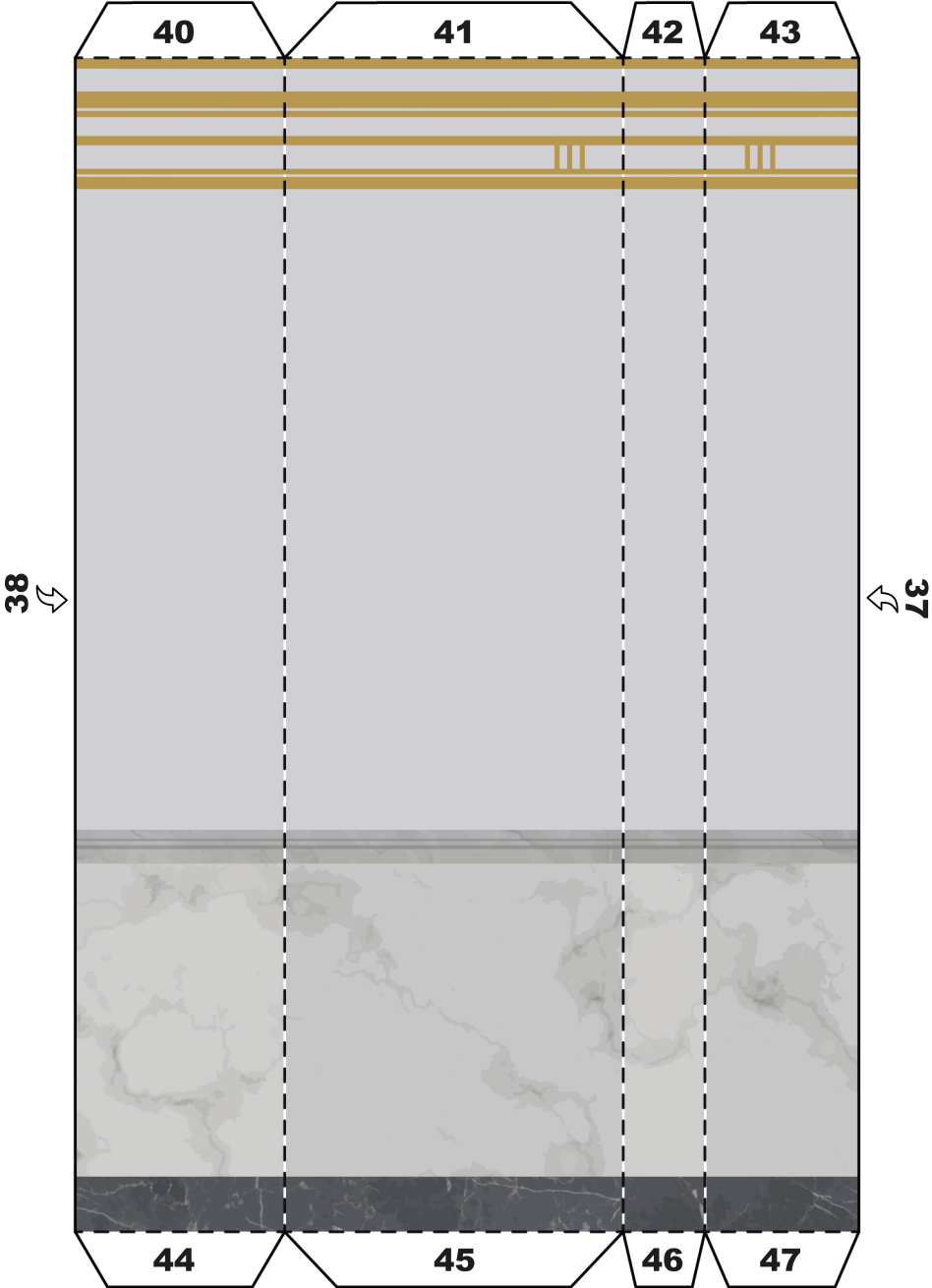


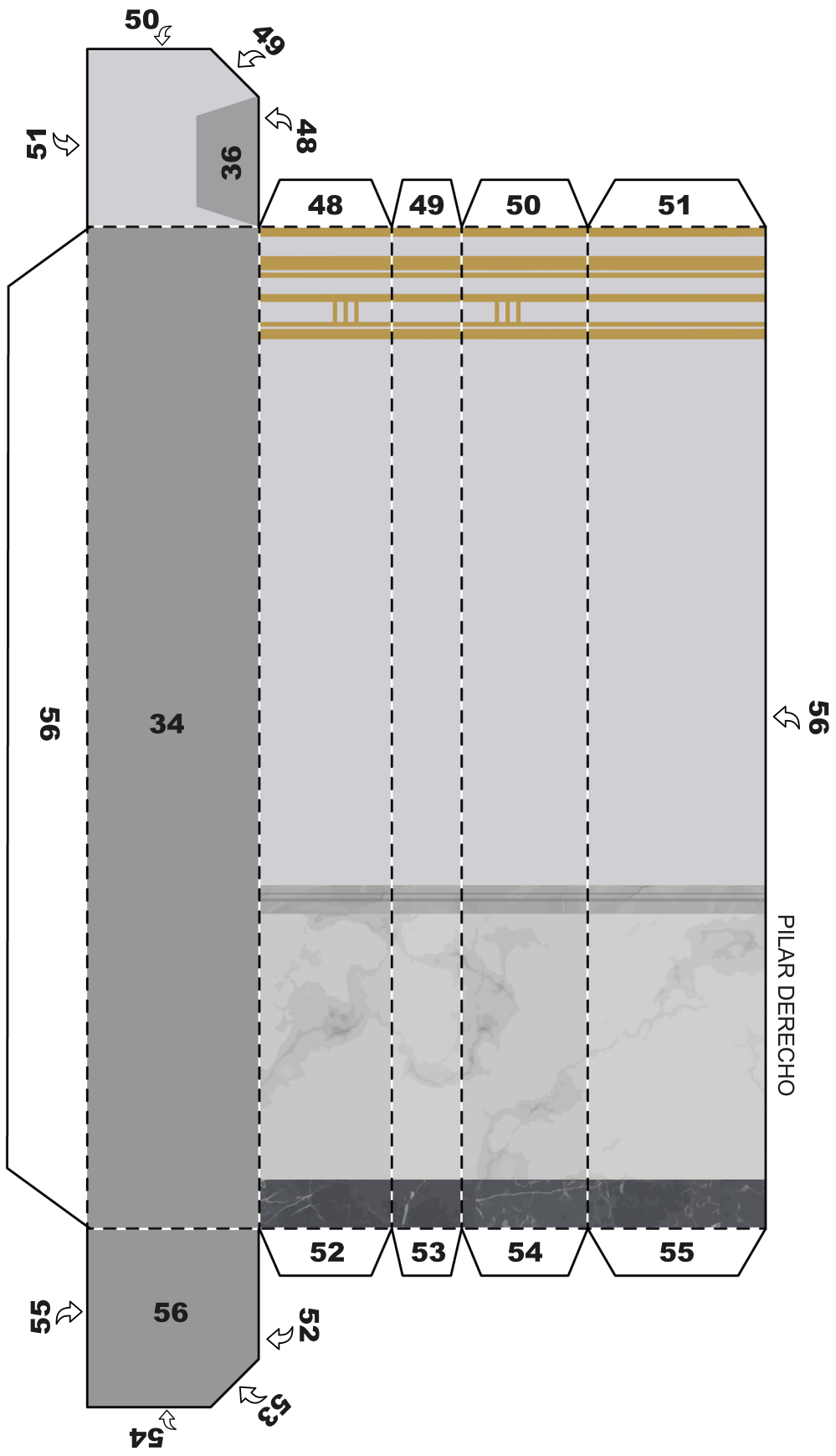
PILAR IZQUIERDO

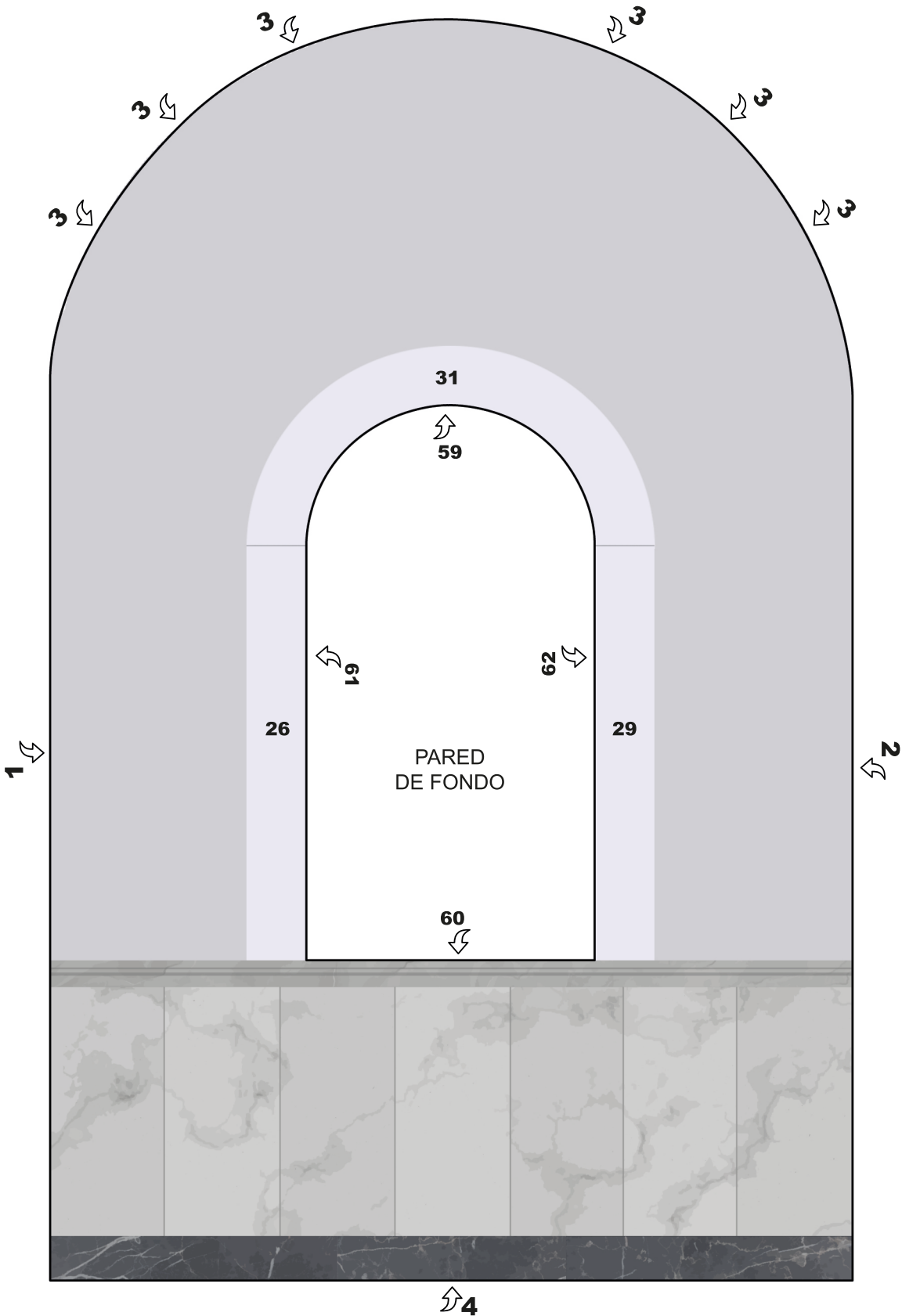


COLUMNA DERECHA

PILAR IZQUIERDO

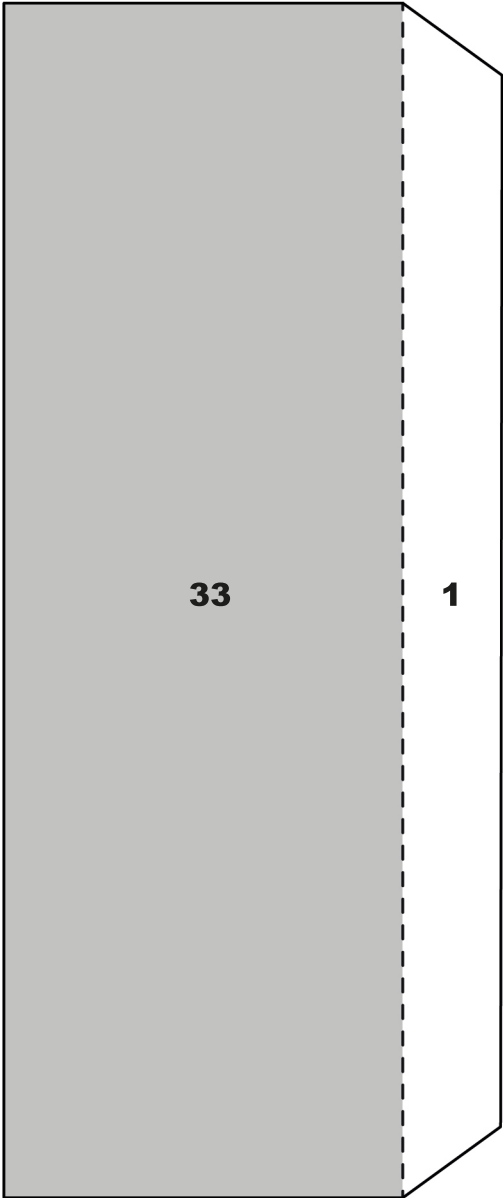




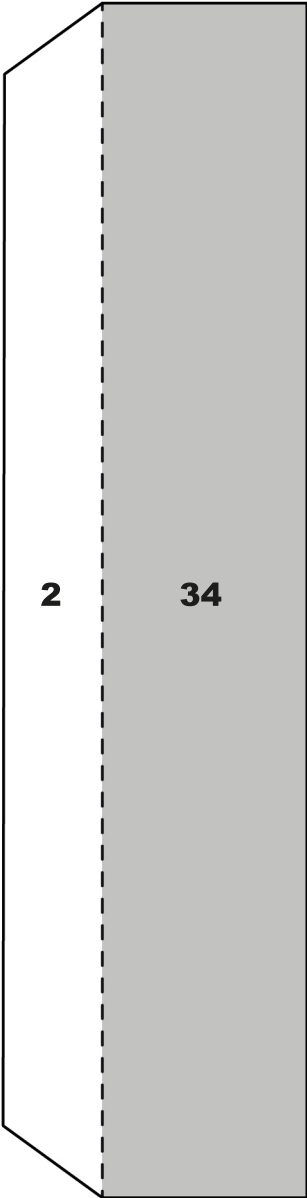




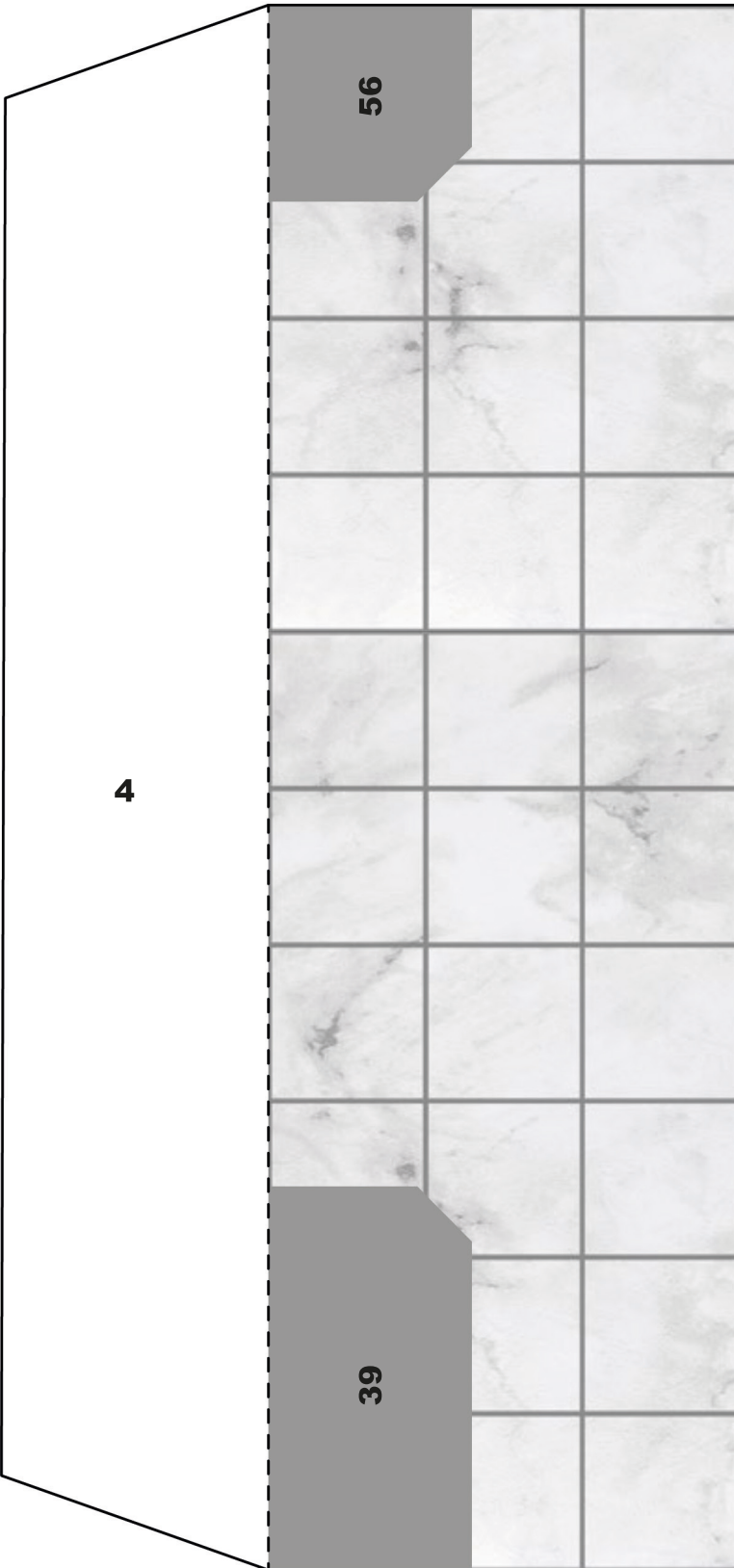
FONDO PILAR IZQUIERDO



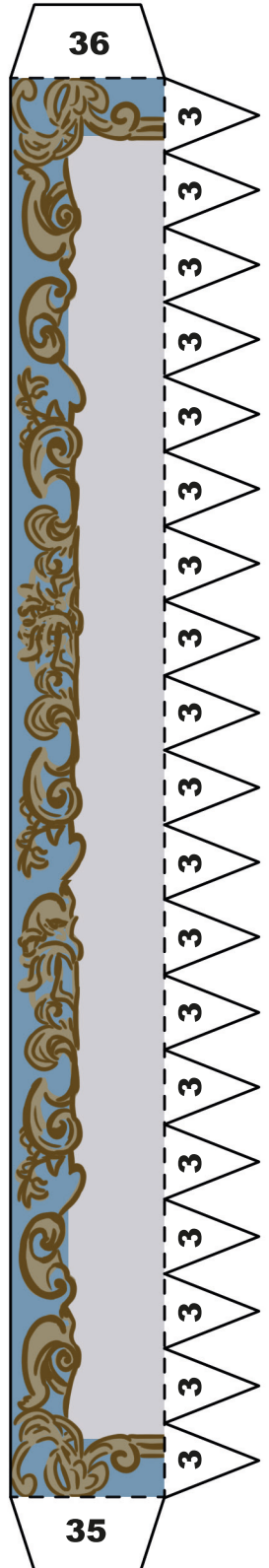
FONDO PILAR DERECHO



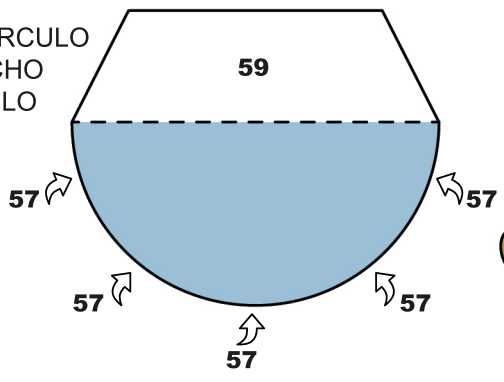
SUELO



ARCO SUPERIOR



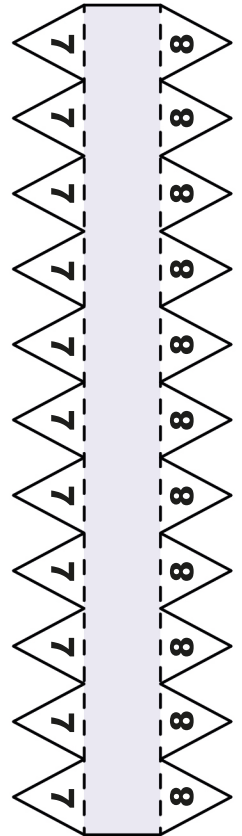
SEMICÍRCULO  
TECHO  
CIELO



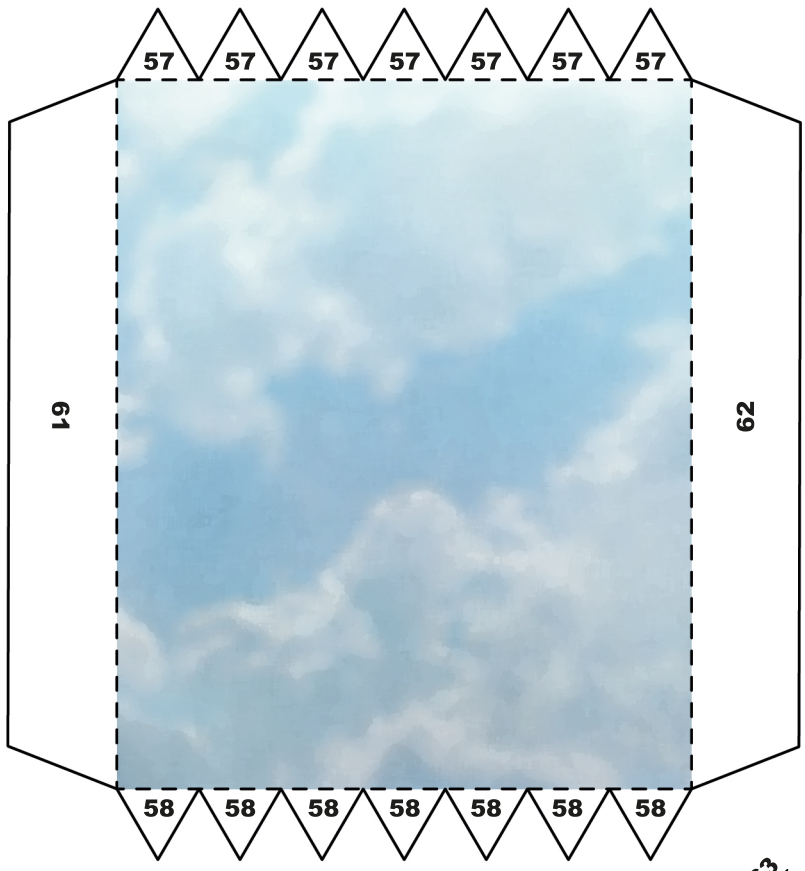
DECORACIÓN  
ARCO



9

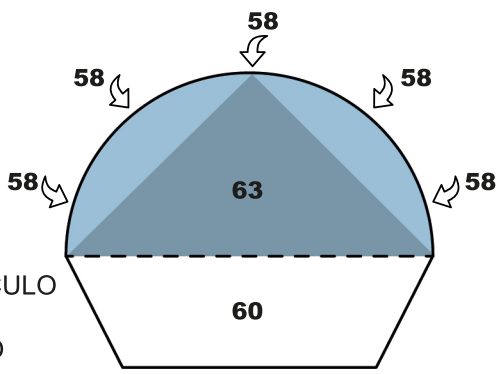


EXTERIOR ARCO



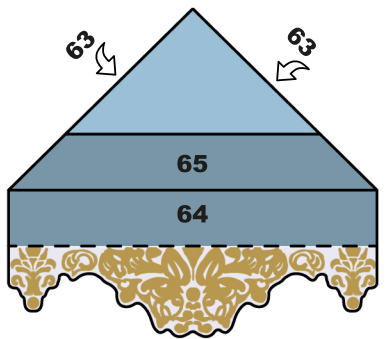
FONDO CIELO

SEMICÍRCULO  
BASE  
CIELO



63

63



BASE  
VIRGEN

